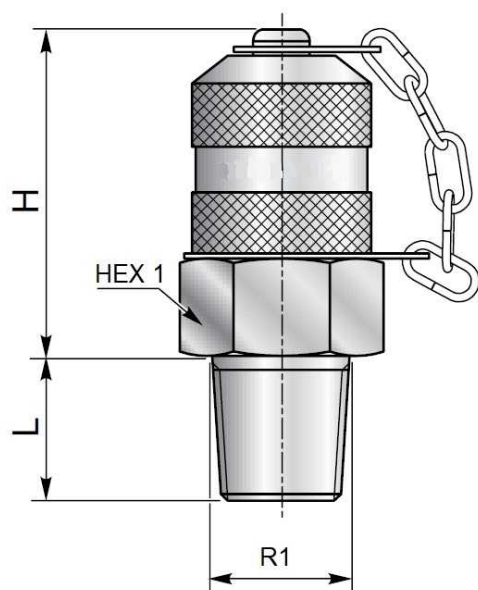


Racores de control

Racores de Control

Racores de control NPT con capuchón metálico



Rosca de la toma de control: M16x2

Artículo	R1	Presión trabajo (bar)	HEX 1	H	L
Z MPR 1/8 NPT	1/8" NPT	630	17	37	10
Z MPR 1/4 NPT	1/4" NPT	630	17	37	17
Z MPR 3/8 NPT	3/8" NPT	630	22	37	16